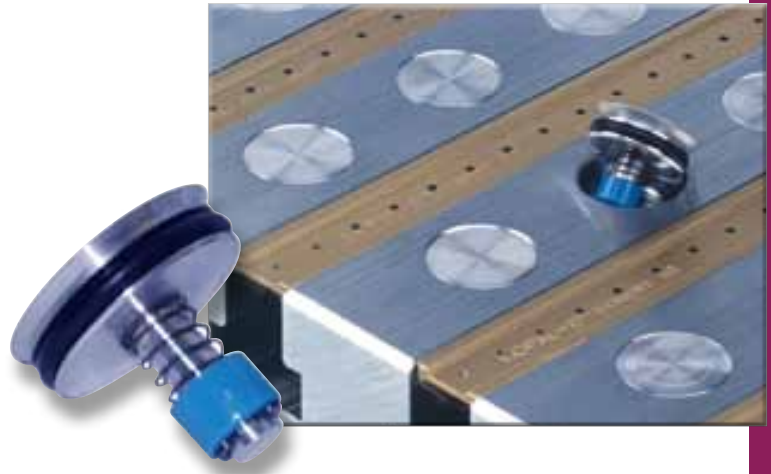


# Bouchons pour plateau

Le maintien en place du bouchon en aluminium est assuré par un joint torique servant à immobiliser le bouchon dans l'alésage.

Ne dépassant pas le niveau du plateau, les bouchons peuvent rester en place sous les éléments installés (bridages, étaux, etc.).

Ils se mettent en place et se retirent en quelques secondes à l'aide d'une ventouse.



Totalement lisses, ils dégagent parfaitement la surface du plateau facilitant ainsi le nettoyage et l'écoulement du lubrifiant.

Réduit le temps de nettoyage du plateau.

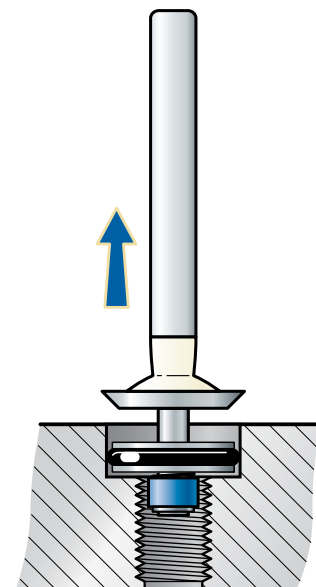
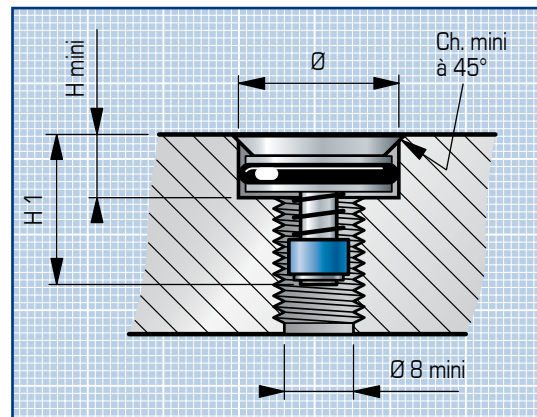


## Bouchon pour plateau

Pour trous	H mini	H 1	Ch.	Réf.
Ø 12 mm	4,3	19,5	0,8	13-005
Ø 16 mm	4,9	19,5	1,3	13-010
Ø 18 mm	5	19,5	1,3	13-015
Ø 20 mm	5,5	19,5	1,3	13-020
Ø 22 mm	6,5	20,5	1,3	13-025
Ø 24 mm	6,5	20,5	1,5	13-030
Ø 26 mm	6,5	20,5	1,8	13-035

## Ventouse de démontage

Pour tous les bouchons **13-040**



**KOPAL 143**